

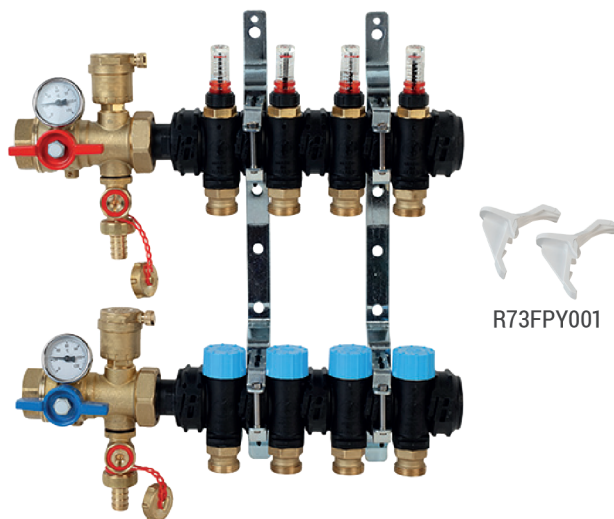
# R553FP

## Colector modular premontado de tecnopolimero para instalaciones de climatizacion



Radiant  
Systems

Documentación técnica  
1019ES 11/2019



Colector modular premontado para instalaciones de climatización, de tecnopolimero, compuesto por:

- 1 colector de impulsión con medidores de caudal (doble escala: 0,5÷5 L/min y 0,15÷1,5 GPM) con función de regulación/corte del fluido;
- 1 colector de retorno con válvulas de corte con volante manual (conexión M30 x 1,5 mm), previstas para el control electrotérmico mediante los actuadores R473/R473M, que pueden instalarse montando previamente el anillo R453FY002 en el módulo
- 2 válvulas multifunción R269T (impulsión y retorno);
- Soportes metálicos R588ZP.



© VIDEO

Escanea el código QR con el smartphone o la tablet para visualizar el video tutorial.

### Versiones y códigos

CÓDIGO	ENLACE: COLECTOR x SALIDAS	Nº SALIDAS	CAJA R500-2 L x A x F
R553FP222		2	R500Y221 400x650x85÷130 mm
R553FP223		3	R500Y221 400x650x85÷130 mm
R553FP224		4	R500Y221 400x650x85÷130 mm R500Y222 600x650x85÷130 mm
R553FP225		5	
R553FP226		6	R500Y222 600x650x85÷130 mm
R553FP227	G 1" x base 18	7	
R553FP228		8	R500Y222 600x650x85÷130 mm R500Y223 800x650x85÷130 mm
R553FP229		9	
R553FP230		10	R500Y223 800x650x85÷130 mm
R553FP231		11	
R553FP232		12	R500Y223 800x650x85÷130 mm R500Y224 1000x650x85÷130 mm

### Opcional

- R500-2: caja metálica para empotrar, con profundidad regulable
- R473, R473M: cabezal electrotérmico normalmente cerrado
- R73FPY001: llaves para desmontaje de los módulos del colector.

### Recambios

- R588ZPY001: soporte metálico con abrazadera
- R453FY002: anillo de plástico M30 x 1,5 mm para la instalación de los cabezales electrotérmicos
- P553FPY003: módulo de impulsión con caudalímetro y enlace base 18
- P553FPY004: módulo de retorno con válvula y enlace base 18
- P553FPY005: módulo tapón
- P553FPY006: módulo de entrada (sin tuerca)
- P553FPY021: kit módulo de impulsión + módulo de retorno con enlacesi base 18
- P583Y004: tuerca y junta para módulo de entrada.
- P583Y007: caudalímetro con escala doble (0,5÷5 L/min e 0,15÷1,5 GPM)

## ➤ Datos técnicos

- Fluidos compatibles: agua y soluciones glicoladas (máx. 30%)
- Rango de temperatura: 5÷60 °C
- Presión máxima de funcionamiento: 6 bar (10 bar para prueba de instalación)
- Separación entre ejes entre las salidas: 50 mm
- Caudalímetro con doble escala (0,5÷5 l/min y 0,15÷1,5 GPM)

### Materiales

- Colectores: estructura interna y externa de tecnopolímero
- Válvulas multifunción 7750559: latón UNI EN 12165 CW617N
- Juntas: EPDM

## ➤ Características principales

### Colector de impulsión con caudalímetro

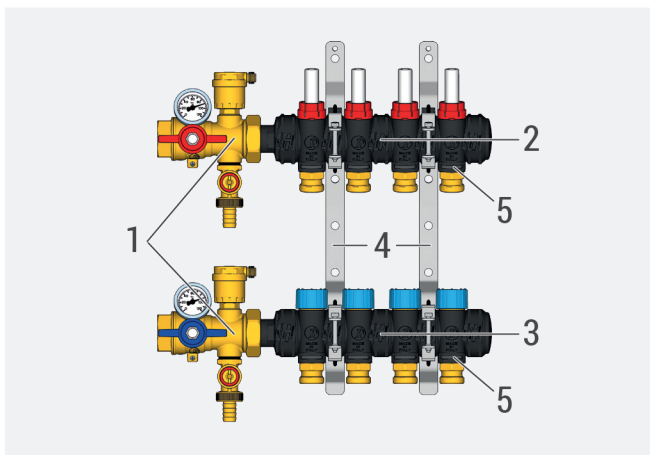
El colector de impulsión está equipado con caudalímetros con doble escala (0,5 ÷ 5 l/min y 0,15 ÷ 1,5 GPM), que también tienen la función de regular / interceptar el fluido.

Para ajustar la apertura de los circuitos, gire manualmente el anillo negro, después de quitar la tapa protectora roja.

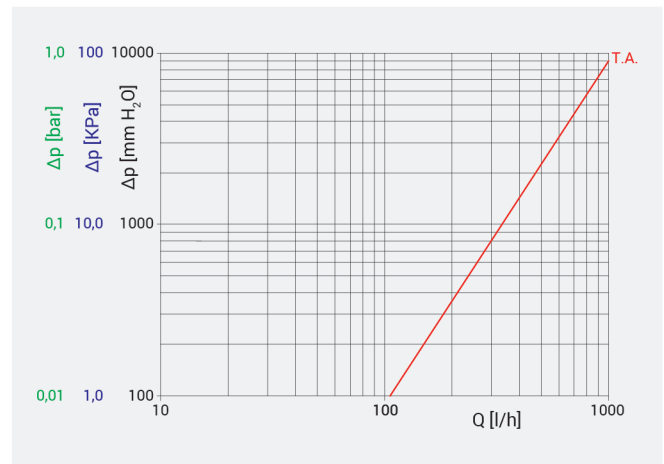
### Colector de retorno con válvula de interceptación con volante manual

El colector de retorno está equipado con válvulas de cierre con volante manual, preparadas para el control electrotérmico mediante los cabezales R473, R473M (normalmente cerrados), que pueden instalarse después de montar el anillo especial R453FY002 en el módulo (ver párrafo "Instalación").

## ➤ Componentes



## Pérdida de carga



N° giros anillo del caudalímetro	T.A.
Kv	1,05

### Válvulas multifunción R269T

Las válvulas multifunción R269T están diseñadas para la instalación aguas arriba de las barras de distribución del colector.

Integran las siguientes funciones

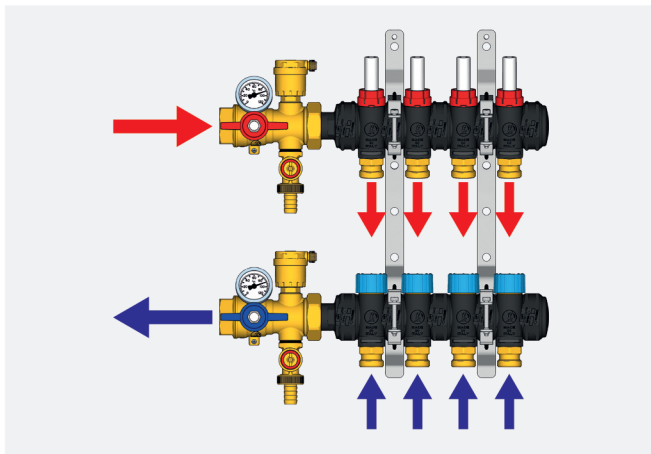
- válvula de esfera de cierre;
- purgador de aire automático dotado de válvula de interceptación;
- grifo de carga y descarga de la instalación;
- termómetro de contacto;
- entrada para sonda de temperatura de inmersión Ø 6 mm.

1	Válvula multifunción R269T
2	Módulos de impulsión con caudalímetro
3	Módulos de retorno con válvula de interceptación
4	Soportes metálicos R588ZP
5	Clip para fijación del adaptador

## ➤ Instalación

⚠ **ADVERTENCIA.** La instalación debe ser realizada por personal cualificado y siguiendo las instrucciones presentes en el embalaje.

### Entrada de tubos desde la izquierda

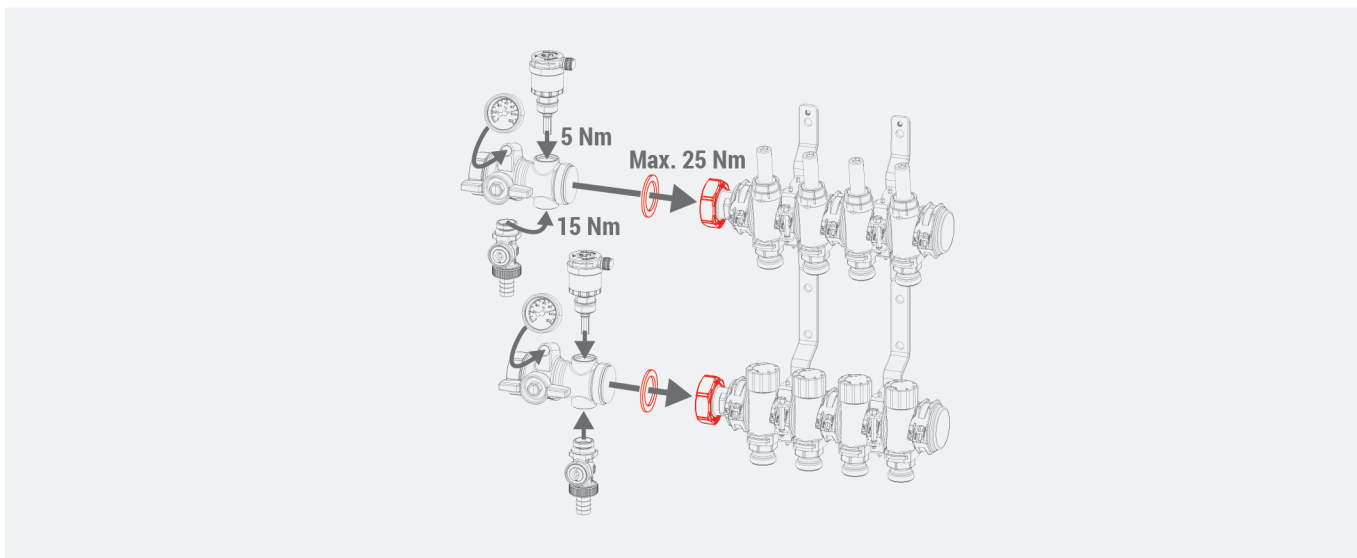


El colector se suministra pre-ensamblado sobre los soportes R588ZP, con preinstalación para la conexión de las válvulas multifunción R26gT, con conexión desde la izquierda (configuración recomendada).

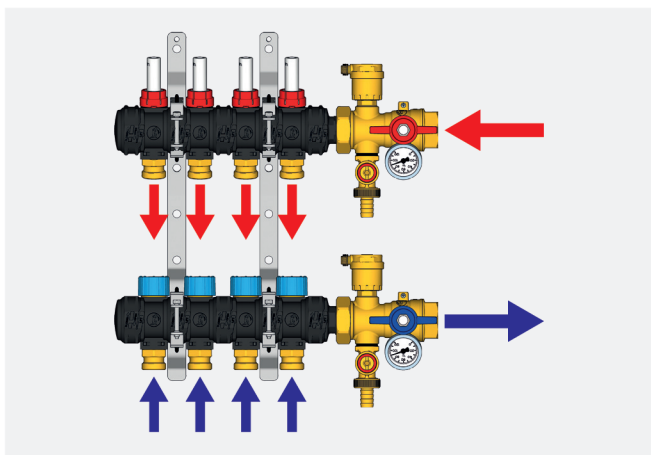
Las válvulas multifunción R26gT se suministran en cajas con los componentes sin ensamblar.

Para ensamblarlas, se debe montar el purgador, el termómetro y la llave de descarga en el racor principal y, luego, conectar el grupo al colector de distribución con la tuerca giratoria y la junta de estanqueidad.

⚠ **ADVERTENCIA.** El colector puede instalarse solo sobre los soportes específicos R588ZP, nunca sustituir estos soportes con otros modelos.



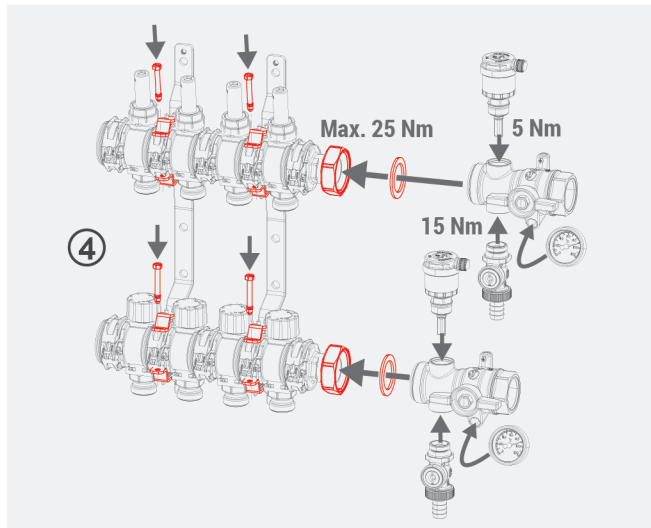
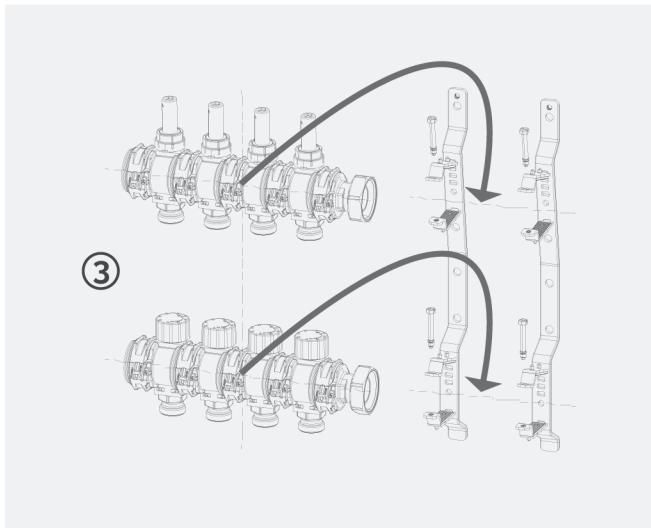
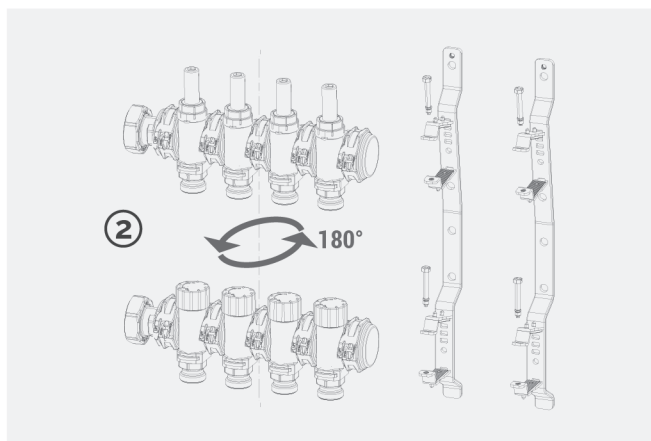
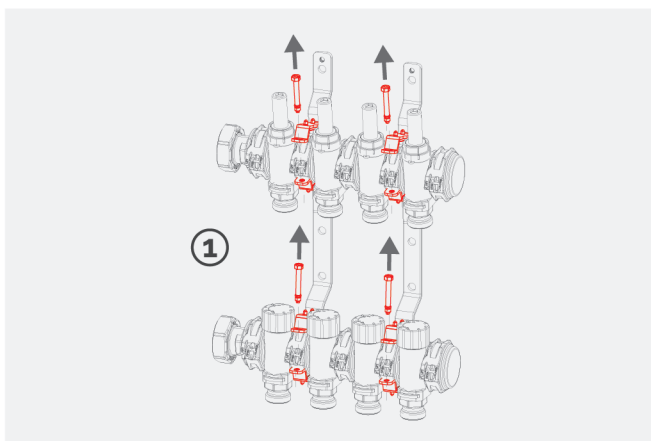
## Entrada de tubos desde la derecha



En base a las exigencias de la instalación, también es posible instalar la válvula multifunción R26gT a la derecha del colector.

En este caso es necesario proceder del siguiente modo:

- 1) desmontar la abrazadera y separar el colector de los soportes;
- 2) girar el colector 180°;
- 3) recolocar el colector en los soportes roscando de nuevo las abrazaderas;
- 4) la válvula multifunción R26gT viene con los componentes sin ensamblar. Para hacerlo es necesario montar el purgador de aire, el termómetro y el grifo de descarga, y seguidamente conectar el grupo al colector de distribución mediante la tuerca loca.



**▲ ADVERTENCIA.** En la instalación con entrada de tubos desde la derecha, el termómetro de las válvulas multifunción R26gT se monta en la parte inferior del racor principal, como se ilustra en la figura..

**▲ ADVERTENCIA.** En la instalación con entrada de tubos desde la derecha, no podrá accederse a los clips de los adaptadores (componentes - ref. 5), puesto que estarán orientados al interior de la caja..

**▲ ADVERTENCIA.** El colector puede instalarse solo sobre los soportes específicos R588ZP, nunca sustituir estos soportes con otros modelos..



## ➤ Ensamblado/desensamblado de módulos

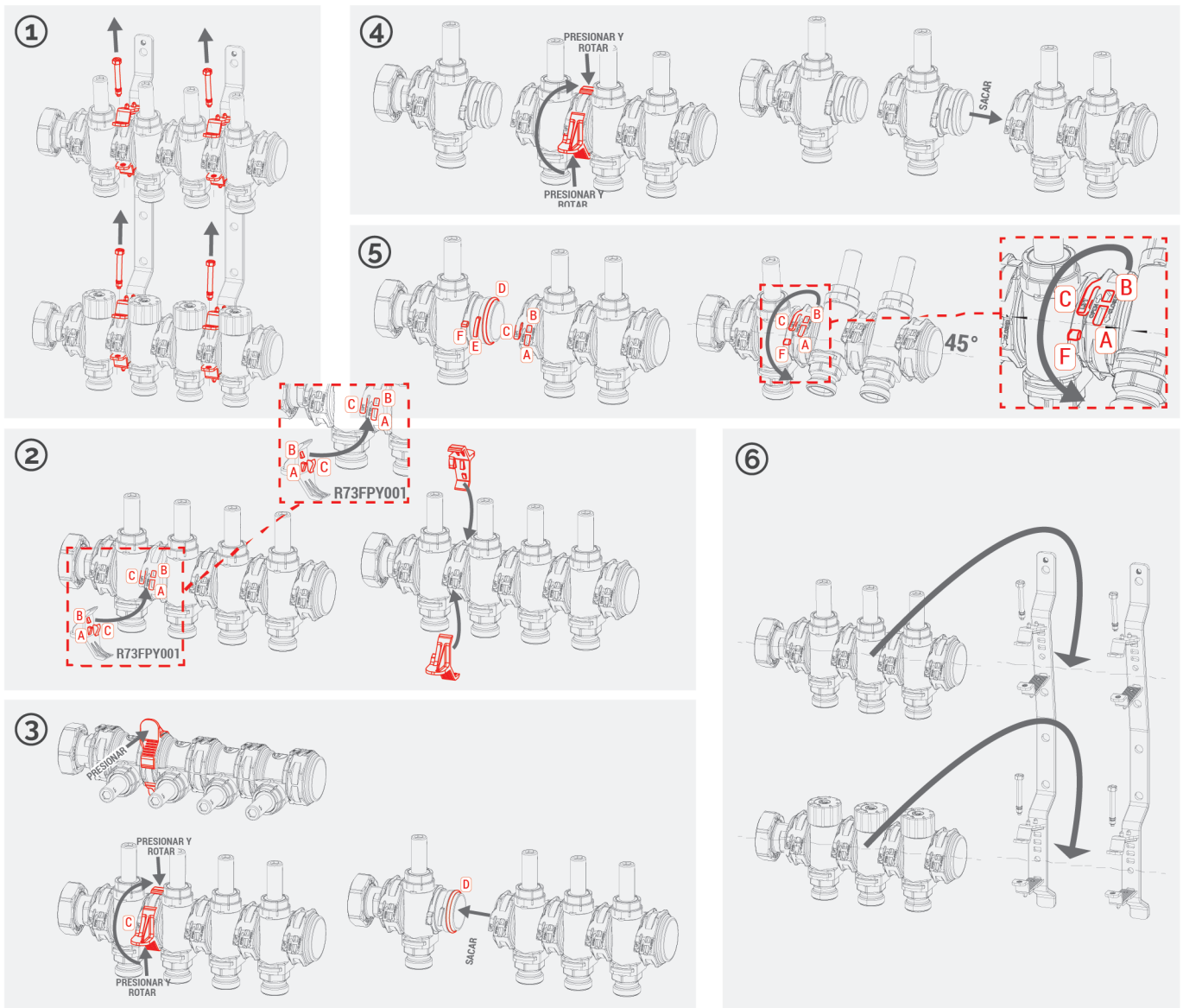
**⚠ ADVERTENCIA.** Las operaciones de ensamblado/desensamblado de los módulos deben realizarse en un ambiente libre y accesible, con colector NO conectado a los tubos de la instalación y NO alojado en los soportes específicos.

**⚠ ADVERTENCIA.** El desensamblado de los módulos debe realizarse solo en caso de que sea efectivamente necesario para no correr el riesgo de afectar la estanqueidad hidráulica..

El colector viene ensamblado de fábrica, no obstante es posible añadir o quitar módulos según necesidades..

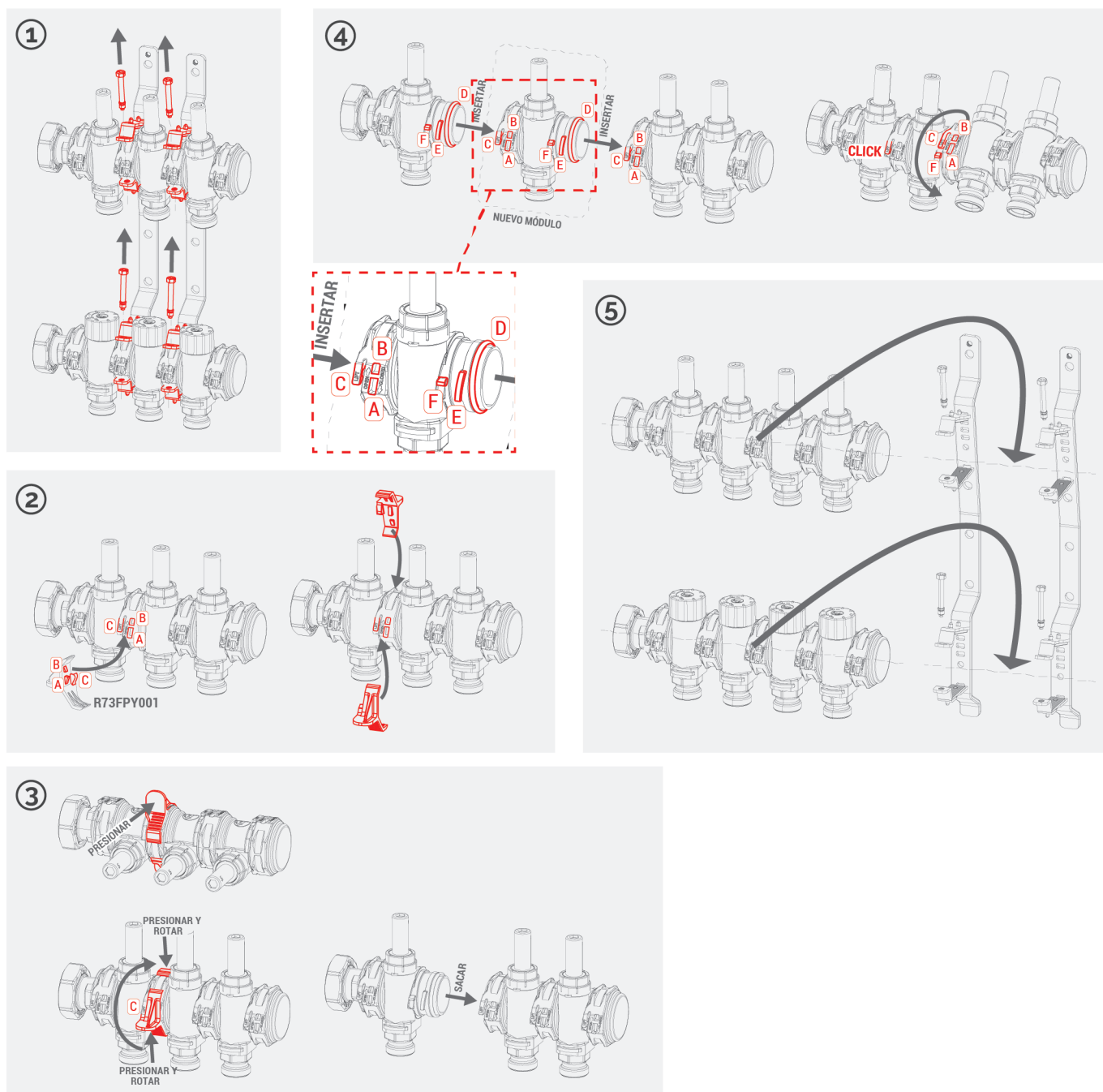
Para **desensamblar** un módulo proceder del siguiente modo:

- 1) desenroscar los tornillos de las abrazaderas y desmontar los colectores de los soportes;
- 2) posicionar una de las dos llaves R73FPY001 en la parte delantera del módulo y la otra en la parte trasera, de manera tal que las protuberancias "A", "B" y "C" de las llaves encastran en las ranuras "A", "B" y "C" del módulo;
- 3) presionar una llave R73FP a la vez en contra del módulo para levantar las aletas "C" y girarlo para poderlo desenganchar de un primer lado; durante esta operación, prestar atención a no perder ni dañar la junta tórica "D";
- 4) repetir las operaciones 2 y 3 incluso para desenganchar el segundo lado del módulo que se desea retirar;
- 5) tras retirar el módulo deseado, volver a ensamblar el colector
  - asegurarse de que la junta tórica "D" esté correctamente calzada en el racor macho del módulo (haciendo tope completamente), lubricándola con un producto deslizante adecuado para el material (EPDM) y el uso en la instalación (por ej.: lubricantes/siliconas deslizantes). Durante esta operación, prestar atención a lubricar solo la junta tórica y no las partes de plástico adyacentes;
  - introducir el módulo con racor macho en la respectiva hembra del módulo adyacente (inclinado aproximadamente 45°);
  - girar ambos módulos para alinearlos, de manera que la protuberancia "E" encastran en las ranuras "A" y "B", mientras la protuberancia "F" encastra en la ranura "C", hasta oír el "CLIC" que indica que se ha producido el enganche;
- 6) volver a colocar los colectores en los soportes, enroscando los tornillos de las abrazaderas.



Para **ensamblar** un módulo proceder del siguiente modo:

- 1) desenroscar los tornillos de las abrazaderas y desmontar los colectores de los soportes;
- 2) posicionar una de las dos llaves R73FPY001 en la parte delantera del módulo y la otra en la parte trasera, de manera tal que las protuberancias "A", "B" y "C" de las llaves encastran en las ranuras "A", "B" y "C" del módulo;
- 3) presionar una llave a la vez en contra del módulo para levantar las aletas "C" y girarlo para poderlo desenganchar de un primer lado; durante esta operación, prestar atención a no perder ni dañar la junta tórica "D";
- 4) introducir el nuevo módulo y volver a ensamblar el colector:
  - asegurarse de que la junta tórica "D" esté correctamente calzada en el racor macho del módulo (haciendo tope completamente), lubricándola con un producto deslizante adecuado para el material (EPDM) y el uso en la instalación (por ej.: lubricantes/siliconas deslizantes). Durante esta operación, prestar atención a lubricar solo la junta tórica y no las partes de plástico adyacentes;
  - introducir el módulo con racor macho en la respectiva hembra del módulo adyacente (inclinado aproximadamente 45°);
  - girar ambos módulos para alinearlos, de manera que la protuberancia "E" encastré en las ranuras "A" y "B", mientras la protuberancia "F" encastra en la ranura "C", hasta oír el "CLIC" que indica que se ha producido el enganche;
- 5) volver a colocar los colectores en los soportes, enroscando los tornillos de las abrazaderas.

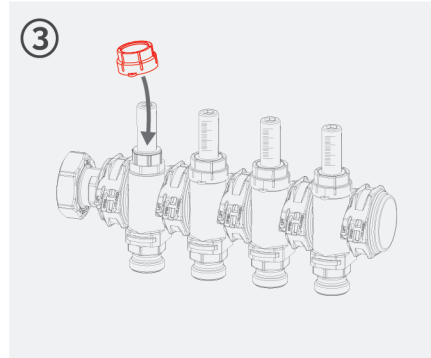
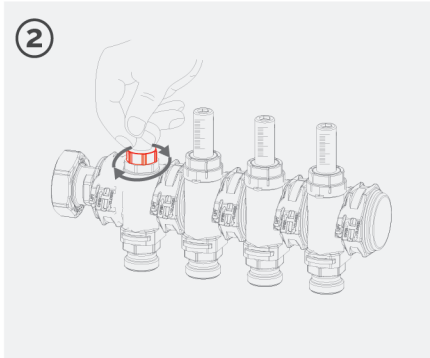
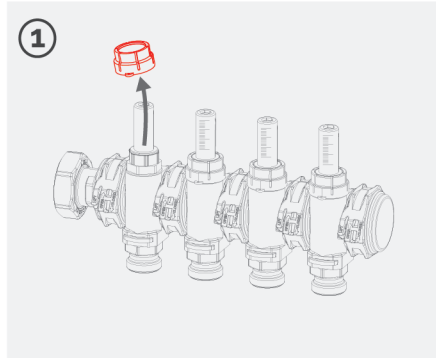


## ➤ Regulación de los circuitos de la instalación

### Regulaciones del colector de impulsión

La regulación de cada uno de los circuitos de la instalación debe realizarse mediante los medidores de caudal presentes en los módulos de impulsión, cuya función también es la de detentores de regulación. Para realizar la regulación, proceder del siguiente modo:

- 1) retirar el capuchón rojo de protección;
- 2) girar manualmente el anillo negro en la base del caudalímetro para abrir o cerrar el circuito; el valor de caudal deseado puede leerse mediante la escala graduada del medidor de caudal;
- 3) al finalizar la regulación, volver a colocar el capuchón rojo de protección.

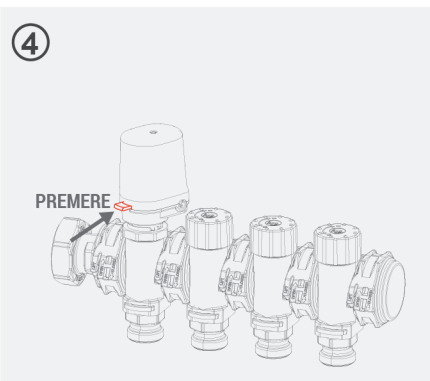
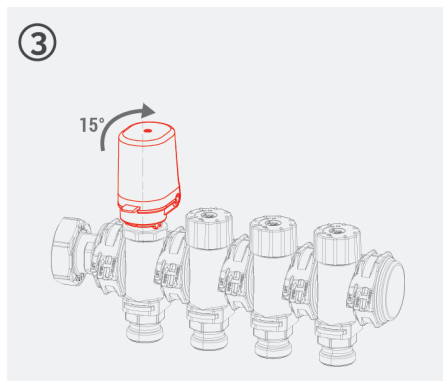
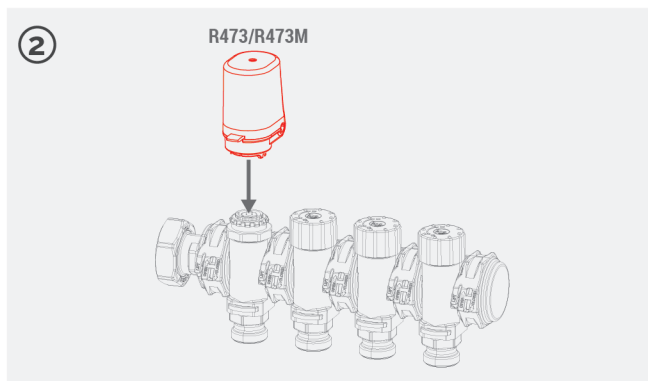
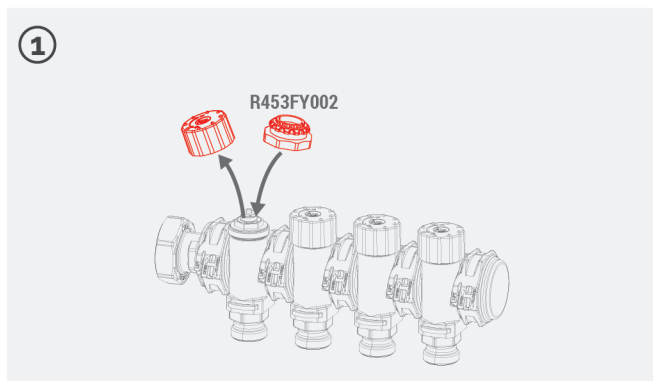


### Regulaciones del colector de retorno

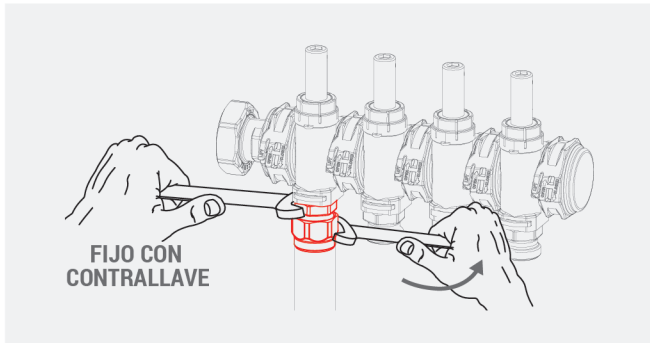
La regulación de cada uno de los circuitos en las salidas de retorno puede realizarse manualmente, girando el volante anaranjado, o bien, instalado cabezales electro térmicos normalmente cerrados R473/R473M.

Para instalar los cabezales electro térmicos, proceder como se indica a continuación

- 1) retirar el volante azul y enroscar el anillo con conexión M30 x 1,5 mm (incluido con los cabezales electro térmicos);
- 2) montar el cabezal electro térmico en el anillo, ejerciendo una presión suficiente para encastrar;
- 3) girar hacia la derecha el cabezal electro térmico aproximadamente 15°, hasta oír el sonido de enganche (par máx. 5 Nm). Para desenganchar el cabezal, girarlo 15° hacia la izquierda
- 4) empujar el botón rojo de bloqueo hacia el interior y conectar eléctricamente el cabezal, respetando estrictamente el esquema presente en las instrucciones de la misma.



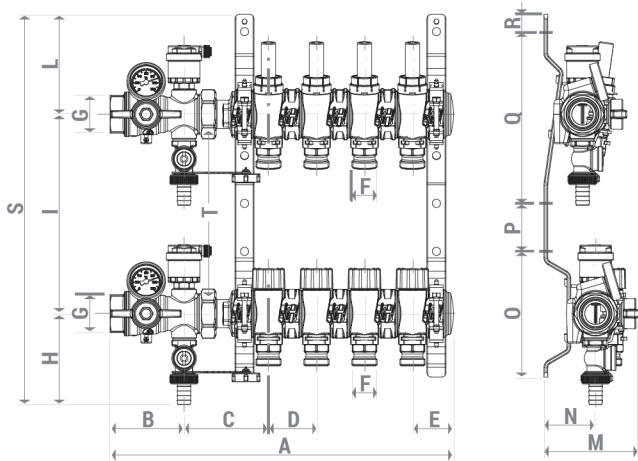
## ➤ Conexión de los circuitos de la instalación



**▲ ADVERTENCIA.** Durante el apriete del adaptador, se debe utilizar una contrallave para mantener sujeto el racor del colector..

Para la conexión de los tubos de los circuitos de la instalación, se utilizan los adaptadores adecuados Base 18 para tubos de cobre, plástico o multicapa. R178E, R179E (Eurocono).

## ➤ Dimensiones



R500Y221 (400x650x85=130 mm)  
 R500Y222 (600x650x85=130 mm)  
 R500Y223 (800x650x85=130 mm)  
 R500Y224 (1000x650x85=130 mm)

CÓDIGO	N° SALIDAS	A [mm]	B [mm]	C [mm]	D [mm]	E [mm]	F [mm]	G [mm]	H [mm]	I [mm]	L [mm]	M [mm]	N [mm]	O [mm]	P [mm]	Q [mm]	R [mm]	S [mm]	T [mm]	CAJA R500-2	
R553FP202	2	258																			R500Y221
R553FP203	3	308																			R500Y221
R553FP204	4	358																			R500Y222
R553FP205	5	408																			R500Y222
R553FP206	6	458																			R500Y222
R553FP207	7	508	77	88	50	43	base 18	1"	95	208	104	100	54	131	50	179	18	407	ch.46		R500Y222 R500Y223
R553FP208	8	558																			R500Y223
R553FP209	9	608																			R500Y223
R553FP210	10	658																			R500Y223
R553FP211	11	708																			R500Y223
R553FP212	12	758																			R500Y224



## ➔ Especificaciones de producto

### R553FP con enlaces base 18

Colector premontado modular con medidor de caudal, en tecnopolimero. Enlaces: 1" (R26gT) x DN32 (colector) x base 18 (enlaces). Distancia entre las salidas 50 mm. Rango de temperatura 5÷60 °C. Presión máxima de trabajo 6 bar (10 bar para prueba del sistema). Compuesto por: 1 colector de impulsión en tecnopolimero con medidor de caudal (doble escala: 0,5÷5 L/min e 0,15÷1,5 GPM) con función de regulación/intercepción del fluido; 1 colector de retorno en tecnopolimero con válvula de intercepción con volante manual, preparado para control electrotérmico; juntas en EPDM; 2 soportes metálicos; 2 válvulas multifunción de latón CW617N (impulsión y retorno).

⚠ **Avvertenze per la sicurezza.** L'installazione, la messa in servizio e la periodica manutenzione del prodotto devono essere eseguite da personale professionalmente abilitato, in accordo con i regolamenti nazionali e/o i requisiti locali. L'installatore qualificato deve adottare tutti gli accorgimenti necessari, incluso l'utilizzo di Dispositivi di Protezione Individuale, per assicurare la propria incolumità e quella di terzi. L'errata installazione può causare danni a persone, animali o cose nei confronti dei quali Giacomini S.p.A. non può essere considerata responsabile.

♻ **Smaltimento imballo.** Scatole in cartone: raccolta differenziata carta. Sacchetti in plastica e pluriball: raccolta differenziata plastica.

ℹ **Altre informazioni.** Per ulteriori informazioni consultare il sito [giacomini.com](http://giacomini.com) o contattare il servizio tecnico. Questa comunicazione ha valore indicativo. Giacomini S.p.A. si riserva il diritto di apportare in qualunque momento, senza preavviso, modifiche per ragioni tecniche o commerciali agli articoli contenuti nella presente comunicazione. Le informazioni contenute in questa comunicazione tecnica non esentano l'utilizzatore dal seguire scrupolosamente le normative e le norme di buona tecnica esistenti.

♻ **Smaltimento del prodotto.** Alla fine del suo ciclo di vita il prodotto non deve essere smaltito come rifiuto urbano. Può essere portato ad un centro speciale di riciclaggio gestito dall'autorità locale o ad un rivenditore che offre questo servizio.